

G1155

GRUNDIG

Service Anleitung



4/84

RCC 2000 (A)



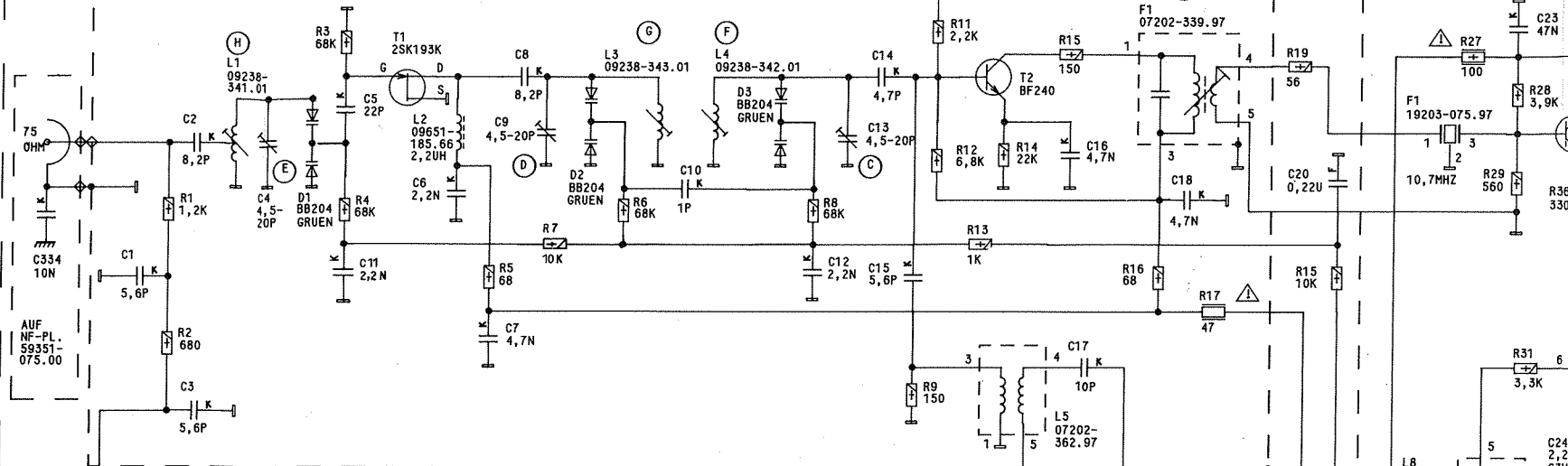
Abgleich- und Prüfvorschrift

- | | |
|---|---|
| 1. Allgemeine Hinweise | 5.17 Gleichlauf |
| 2. Ausbauhinweise | 5.18 Physiologie |
| 3. Einbau und Justage | 5.19 Muting |
| 4. Arbeitspunkteinstellung des NF-Verstärkers | 6. AM-Abgleich |
| 5. Prüfung des NF-Verstärkers | 6.1 MW-Abstimmspannungs-Abgleich |
| 5.1 Ausgangsleistung an 4Ω | 6.2 MW-HF/ZF-Abgleich |
| 5.2 Leistungsbandbreite | 6.3 LW-Abstimmspannung und LW-HF-Abgleich |
| 5.3 Frequenzgang | 6.4 MW-Klirrfaktor |
| 5.4 Frequenzgang Phono | 7. FM-Abgleich |
| 5.5 Übersprechen | 7.1 Einstellen der Abstimmspannungen |
| 5.6 Eingangsempfindlichkeit | 7.2 FM-HF-Abgleich |
| 5.7 Eingangswiderstand | 7.3 ZF und Demodulatorabgleich |
| 5.8 Übersteuerungssicherheit | 7.4 Feldstärkeabgleich |
| 5.9 Fremdspannungsabstand | 7.5 FM-Übersprechen |
| 5.10 TB-Aufnahme | 7.6 Messen der Pilotreste |
| 5.11 Programmübersprechen | 7.7 FM-Frequenzgang |
| 5.12 Tuner angesteuert | 7.8 FM-Klirrfaktor |
| 5.13 TB angesteuert | 7.9 FM-Fremdspannungsabstand |
| 5.14 Cass angesteuert | 7.10 Begrenzereinsatz |
| 5.15 Phono angesteuert | 7.11 NF-Ausgangsspannung |
| 5.16 Regelbereich der Klangregler und des Balanceregler | |

HF-BAUSTEIN
59420-032.00
59351-002.00

VORSTUFE

MISCHER

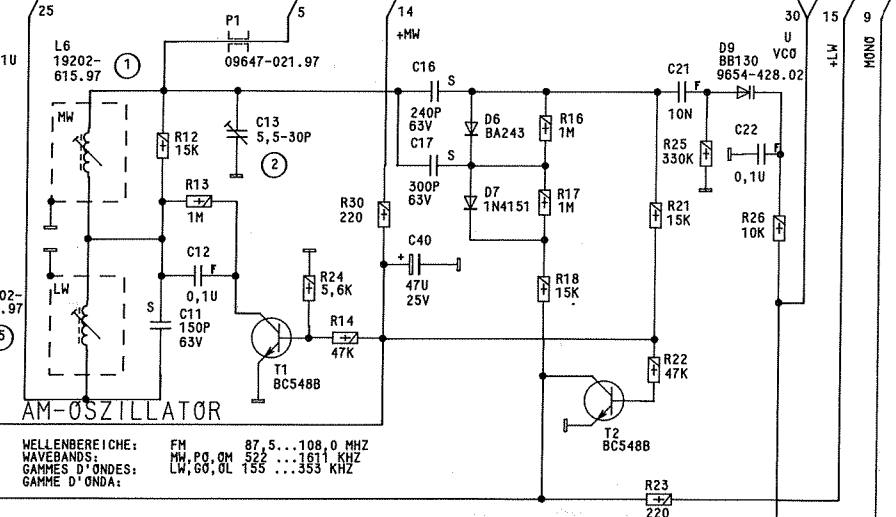
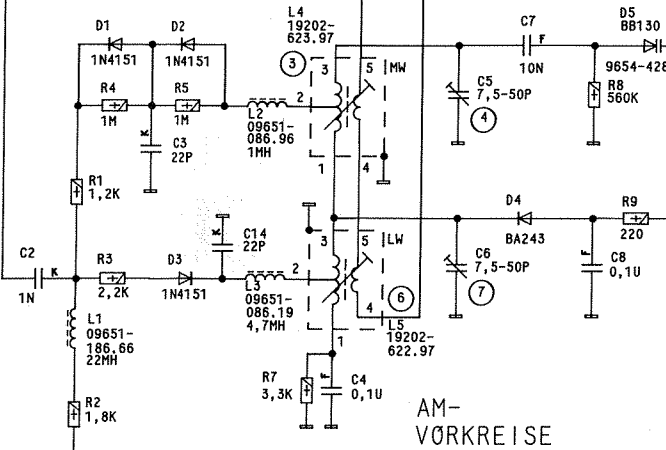
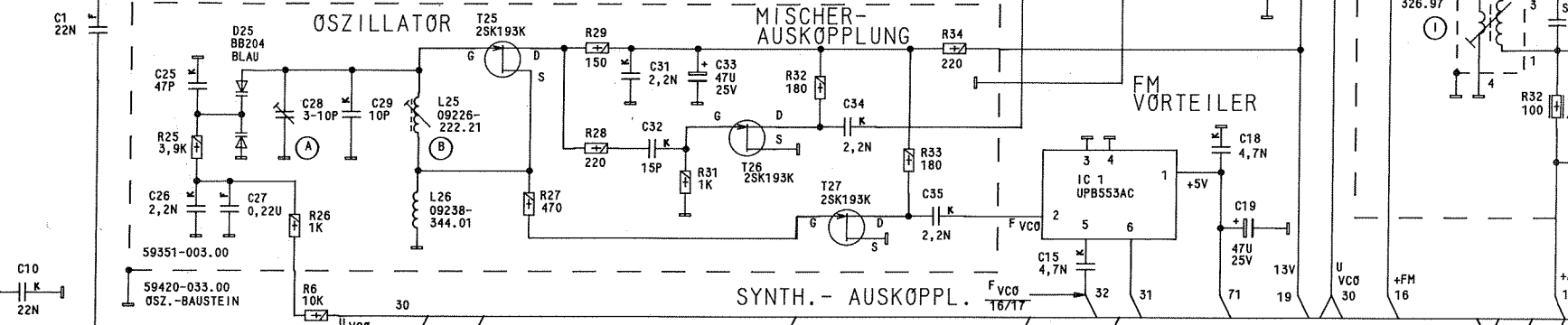


OSZILLATOR

MISCHER-AUSKOPPLUNG

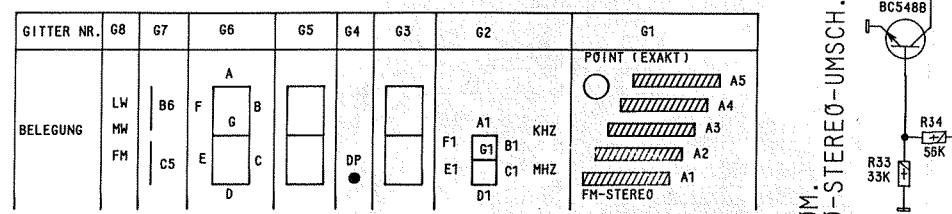
FM VORTEILER

SYNTH.-AUSKOPPL.



WELLENLÄNGEN: FM 87,5...108,0 MHz
WAVELENGTHS: FM 965,4...1111,1 kHz
GAMMES D'ONDES: LW, G0, 0L 155...353 kHz
GAMME D'ONDA:

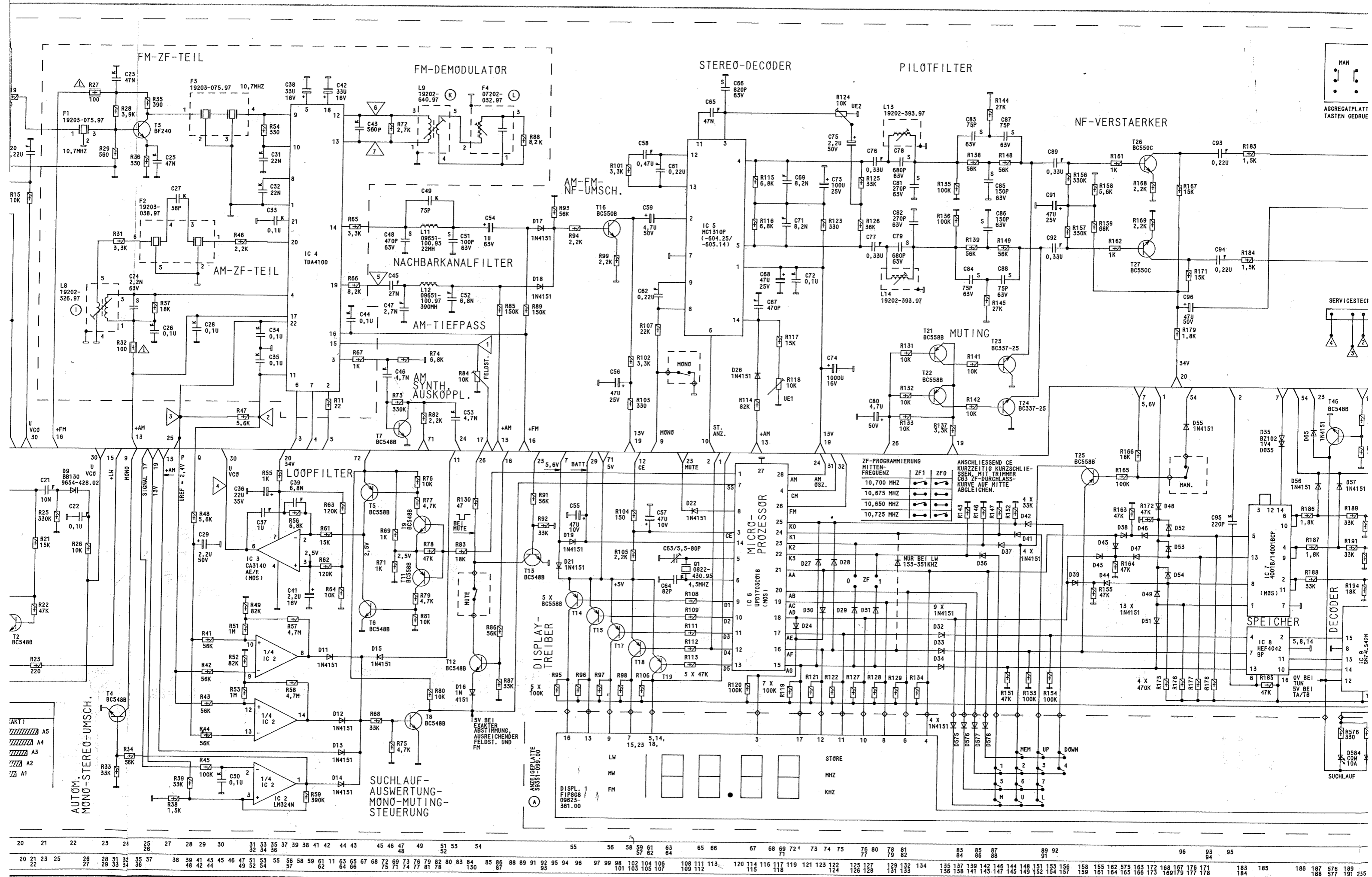
ANSCHLUSS	1	2	3	4	5	6	7	8
ELEKTRODE	F	NA	A KHZ	AA/MW	G8	STÖRE AB/B6/C6	G7	AC
ANSCHLUSS	9	10	11	12	13	14	15	16
ELEKTRODE	G6	AD/LW	AE/G1	AF/B1/C1	G5	G4	NC	G3
ANSCHLUSS	17	18	19	20	21	22	23	24
ELEKTRODE	FM/MHZ AG/DP/A1 C1/D1/F1	G2	A1	A2	G2	A3	G1	A4
ANSCHLUSS	25	26	27	28	29	30	31	
ELEKTRODE	A5	AFM-STEREO	A POINT (EXAKT)	G1	NC	NA	F	



HF-PLATTE
59351-082.00

AUTOM.-STEREO-UMSCH.
T4 BC548B
R33 33K
R34 56K

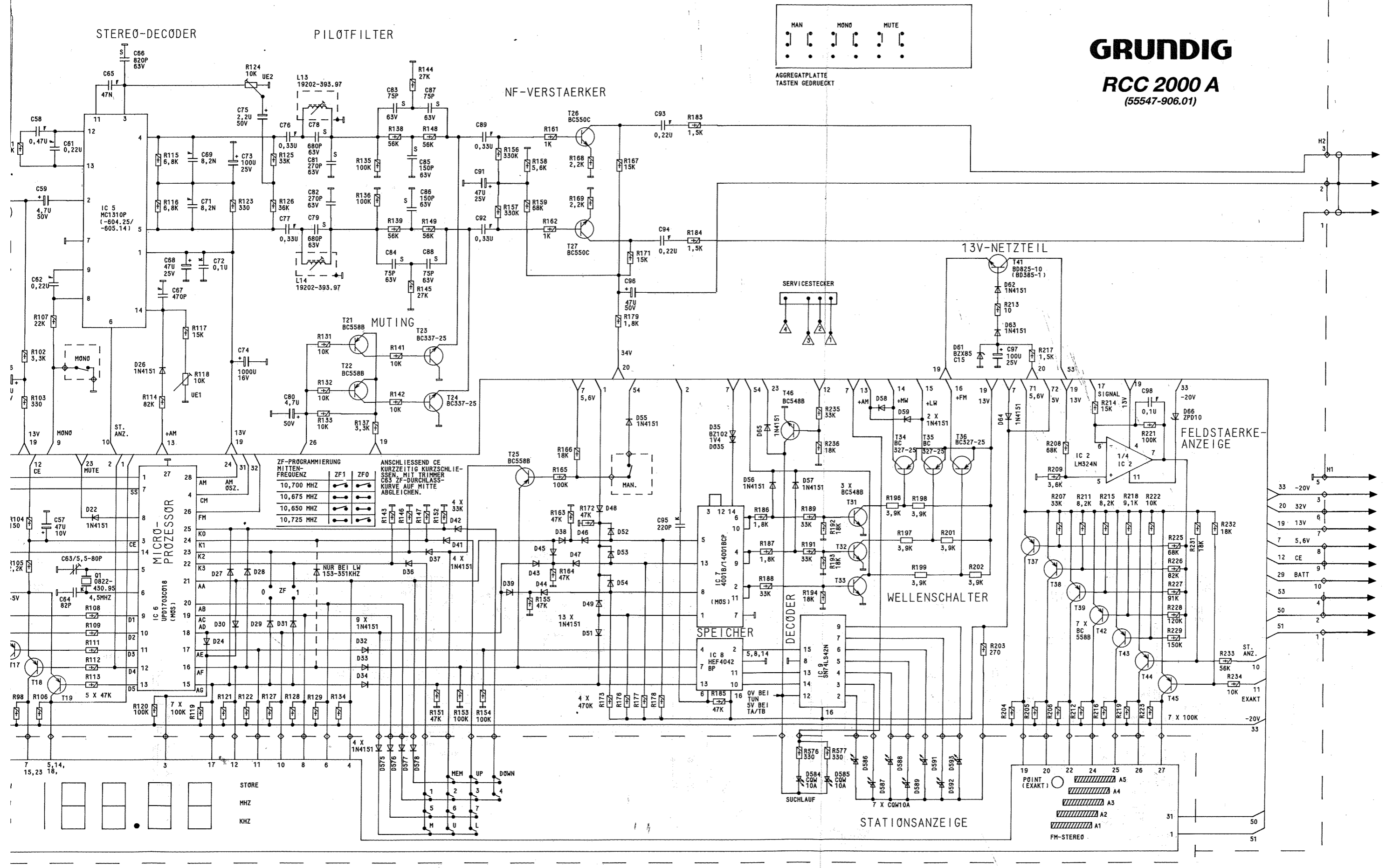
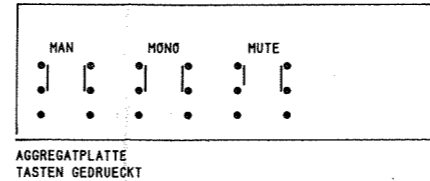
C	10	1	1	2	2	25	27	3	4	28	14	5	29	4	6	7	5	8	9	7	11	31	32	33	9	12	13	14	11	35	13	16	17	15	40	16	18	18	19	20	21	22	23	25	26	28	31	32	33			
R		1	1	25	4	5	26	6	4	7					5	27					29	6	8	9	10	8	32			9	12	11	13	14	24	15	14	30	16	17	16	18	15	20	21	23	25	26	28	31	32	33



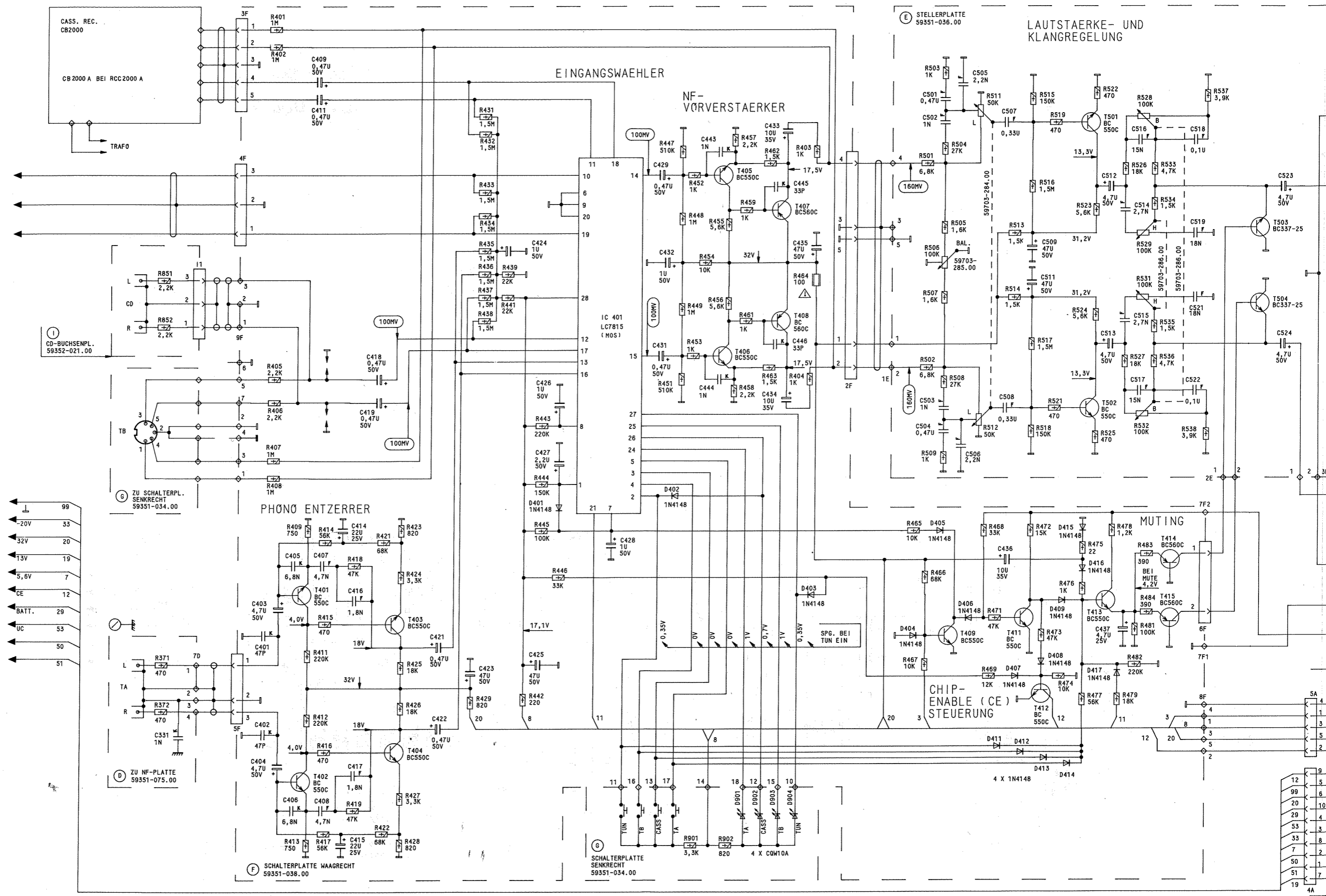
20 21 22 23 24 25 26 27 28 29 30 31 32 33 34 35 36 37 38 39 40 41 42 43 44 45 46 47 48 49 50 51 52 53 54 55 56 57 58 59 60 61 62 63 64 65 66 67 68 69 70 71 72 73 74 75 76 77 78 79 80 81 82 83 84 85 86 87 88 89 90 91 92 93 94 95 96 97 98 99 100 101 102 103 104 105 106 107 108 109 110 111 112 113 114 115 116 117 118 119 120 121 122 123 124 125 126 127 128 129 130 131 132 133 134 135 136 137 138 139 140 141 142 143 144 145 146 147 148 149 150 151 152 153 154 155 156 157 158 159 160 161 162 163 164 165 166 167 168 169 170 171 172 173 174 175 176 177 178 179 180 181 182 183 184 185 186 187 188 189 190 191 192 193 194 195

GRUNDIG

RCC 2000 A (55547-906.01)



58	59	61	63	65	66	67	68	69	72	73	74	75	76	80	78	81	83	85	87	89	92	96	93	95	97	98																																									
98	102	104	106	108	111	113	120	114	116	117	119	121	123	122	125	127	129	132	134	135	137	139	142	146	144	148	151	153	156	158	155	162	157	163	172	168	167	170	171	183	185	186	187	176	189	236	193	196	197	198	201	202	203	204	205	206	208	211	214	216	219	222	224	226	228	231	233
101	103	105	107	109	112	115	118	124	126	128	131	133	136	138	141	143	147	145	149	152	154	157	159	161	164	165	166	173	169	179	177	178	184	188	189	191	192	194	199	200	207	209	212	215	218	221	223	225	227	229	232	234															



C	331	401	403	405	407	409	414	416	418	421	423	424	425	426	428	429	432	443	433	445	435	501	503	505	507	508	509	512	514	516	518	521	523	524																														
R	371	851	401	403	405	407	409	412	414	416	418	421	423	425	427	429	432	434	436	438	441	443	445	501	502	466	503	504	505	506	507	508	509	511	512	513	514	515	516	517	518	519	521	522	523	525	527	529	532	534														
	372	852	402	404	406	408	411	413	415	417	419	422	424	426	428	431	433	435	437	439	442	444	446	447	448	449	451	452	453	454	455	456	457	458	459	461	462	463	464	465	466	467	468	469	471	472	473	474	475	476	477	478	479	481	482	483	484	522	524	526	528	531	533	535

ⓓ NF-PLATTE
59351-075.00

ENDSTUFE

FUER DIE GERAETESICHERHEIT ABSOLUT NOTWENDIG UND ENTSPRECHEND DEN RICHTLINIEN DES VDE BZW. IEC. IM ERSATZFALL DUERFEN NUR BAUTEILE MIT GLEICHER SPEZIFIKATION VERWENDET WERDEN.

ABSOLUTELY NECESSARY FOR THE SAFETY OF THE SET. THESE COMPONENTS MEET THE SAFETY REQUIREMENTS ACCORDING TO VDE OR IEC. RESP. AND MUST BE REPLACED BY PARTS OF SAME SPECIFICATION ONLY.

ABSOLUMENT NECESSAIRE POUR LA SECURITE DE L'APPAREIL ET CONFORME AUX REGULATIONS VDE ET IEC. EN CAS DE REMPLACEMENT, N'UTILISER QUE DES COMPOSANTS AVEC LES MEMES SPECIFICATIONS.

NECESSARI PER LA SICUREZZA DELL' APPARECCHIO E SONO CONFORMI ALLE NORMI DI SICUREZZA VDE E IEC. IN CASI DI SOSTITUZIONE IMPIEGARE QUINDI SOLTANTO PEZZI IN RICAMBIO ORIGINALI.

- | | | | |
|----|--|-----|---|
| TB | 1-AUFNAHME MONO, AUFNAHME STEREO LINKS | ENR | 1-ENREG MONO, ENREG STEREO CANAL GAUCHE |
| | 2-MASSE | | 2-MASSE |
| | 3-WIEDERGABE MONO, WIEDERGABE STEREO LINKS | | 3-LECTURE MONO, LECTURE STEREO CANAL GAUCHE |
| | 4-AUFNAHME STEREO RECHTS | | 4-ENREGISTREMENT STEREO CANAL DROITE |
| | 5-WIEDERGABE STEREO RECHTS | | 5-LECTURE STEREO CANAL DROITE |
| TR | | REG | |
| | 1-RECORDING MONO, RECORDING LH STEREO | | 1-PRESA MONO, PRESA STEREO SINISTRO |
| | 2-CHASSIS | | 2-MASSE |
| | 3-PLAYBACK MONO, PLAYBACK LH STEREO | | 3-RIPROD MONO, RIPROD STEREO SINISTRO |
| | 4-RECORDING RH STEREO | | 4-PRESA STEREO DESTRO |
| | 5-PLAYBACK RH STEREO | | 5-RIPRODUZIONE STEREO DESTRO |

ⓓ ZU NF-PLATTE
59351-075.00

ⓕ ZU SCHALTER-PLATTE
WAAGRECHT
59351-038.00

ⓐ NETZTEILPLATTE
59351-033.00

ⓑ NETZSCHALTERPLATTE
59351-076.00

ⓒ TRAFOPLATTE
MIT NETZTRAFO
59351-092.00

NF-SPANNUNGEN FUER 15W/4 OHM*7,74V BEI 1KHZ, LAUTSTARKE VOLL AUF KLANGSTELLER MITTE.

AF-VOLTAGES FOR 15W/4 OHM*7,74V TO 1KHZ, VOLUME CONTROL AT MAX. TONE CONTROL MIDDLE.

LES TENSIONS BF SONT VALABLES POUR 15W/4 OHM*7,74V PAR 1KHZ, LES REGLAGES DE TONALITE EN POS MOYENNE, ET LE VOLUME SUR MAX.

LE TENSION BF SONO VALEVOLI PER UNA TENSIONE D'USCITA 15W/4 OHM *7,74V CON 1KHZ, IL REGOLATORE DI TONO AL CENTRO E QUELLO DI VOLUME AL MASS.

SPANNUNGEN GEMESSEN BEI / VOLTAGES MEASURED AGAINST TENSION MEASUREES PAR / TENSION MISURATA CON

AM
FM

SPANNUNGEN MIT GRUNDIG-VOLTMETER RI-10MOHM BEI 220V~ OHNE SIGNAL GEMESSEN, SOWEIT NICHT ANDERS ANGEZEIGT.

VOLTAGES MEASURED WITH GRUNDIG-VTM RI-10MOHM AT 220V AC, AND WITHOUT SIGNAL UNLESS OTHERWISE INDICATED.

TENSIONS MESUREES AVEC GRUNDIG-VOLTMETRE RI-10MOHM A 220V~ TENSION SECTEUR ET SANS SIGNAL, SAUF INDICATION CONTRAIRE.

TENSIONI MISURATE CON GRUNDIG VOLTMETRO RI-10MOHM CON 220V~ IN ASSENZA DI SEGNALE, SE NON RIVERS. SPECIFICATO.

- | | |
|-------------------|---------|
| MSW 0204 DIN | FOLIE |
| 0204 DIN | KERAMIK |
| SCHWER ENTLAMMBAR | KS/KP |
| 0207 DIN | ELKO |
| MSW 0414 DIN | |
| METALLOXYDSCHICHT | |
| 0414 DIN | |

RUHESTROMEINSTELLUNG MIT R335/R336 ZWISCHEN A UND B 20MV EINSTELLEN.

SETTING OF QUIESCENT CURRENT: ADJUST WITH R335/R336 20MV BETWEEN A AND B.

REGLAGE DU COURANT DE REPOS: REGLER AVEC R335/R336 SUR 20MV ENTRE A ET B.

REGOLAZIONE CORRENTE DI RIPOSO: TARARLA CON R335/R336 PER 20V FRA A E B.

SPANNUNGEN GEMESSEN BEI / VOLTAGES MEASURED AGAINST TENSION MEASUREES PAR / TENSION MISURATA CON

SPANNUNGEN MIT GRUNDIG-VOLTMETER RI-10MOHM BEI 220V~ OHNE SIGNAL GEMESSEN, SOWEIT NICHT ANDERS ANGEZEIGT.

VOLTAGES MEASURED WITH GRUNDIG-VTM RI-10MOHM AT 220V AC, AND WITHOUT SIGNAL UNLESS OTHERWISE INDICATED.

TENSIONS MESUREES AVEC GRUNDIG-VOLTMETRE RI-10MOHM A 220V~ TENSION SECTEUR ET SANS SIGNAL, SAUF INDICATION CONTRAIRE.

TENSIONI MISURATE CON GRUNDIG VOLTMETRO RI-10MOHM CON 220V~ IN ASSENZA DI SEGNALE, SE NON RIVERS. SPECIFICATO.

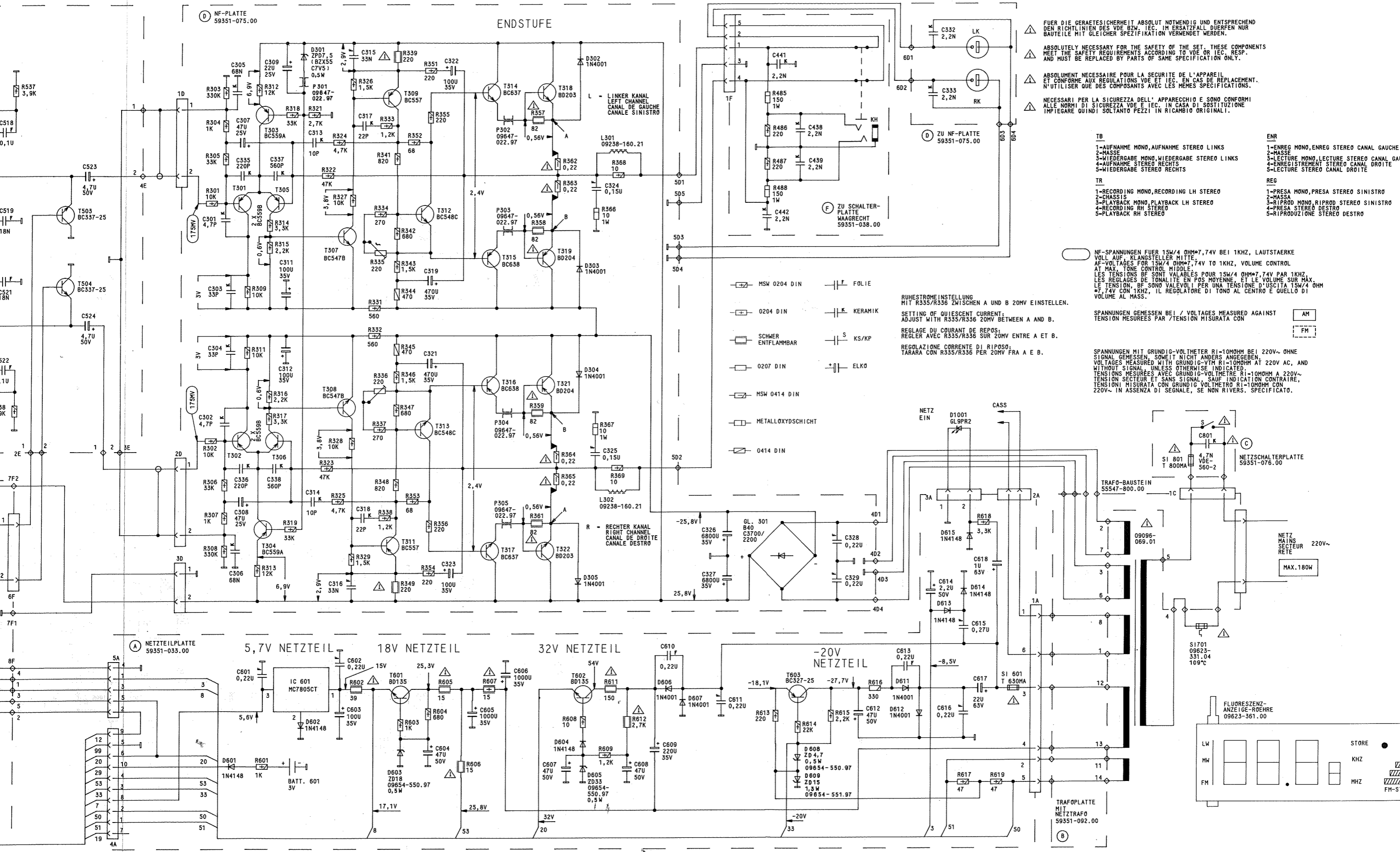
SPANNUNGEN GEMESSEN BEI / VOLTAGES MEASURED AGAINST TENSION MEASUREES PAR / TENSION MISURATA CON

SPANNUNGEN MIT GRUNDIG-VOLTMETER RI-10MOHM BEI 220V~ OHNE SIGNAL GEMESSEN, SOWEIT NICHT ANDERS ANGEZEIGT.

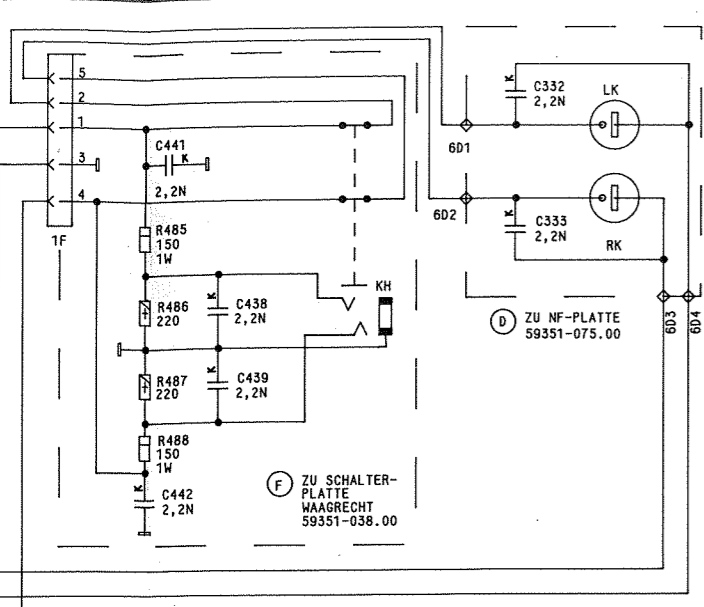
VOLTAGES MEASURED WITH GRUNDIG-VTM RI-10MOHM AT 220V AC, AND WITHOUT SIGNAL UNLESS OTHERWISE INDICATED.

TENSIONS MESUREES AVEC GRUNDIG-VOLTMETRE RI-10MOHM A 220V~ TENSION SECTEUR ET SANS SIGNAL, SAUF INDICATION CONTRAIRE.

TENSIONI MISURATE CON GRUNDIG VOLTMETRO RI-10MOHM CON 220V~ IN ASSENZA DI SEGNALE, SE NON RIVERS. SPECIFICATO.



523	524	335	301	303	305	307	337	309	312	313	603	315	317	319	322	324	325	327	329	331	604	333	334	335	337	339	342	344	346	609	347	349	351	353	355	357	359	362	364	366	368	369	485	487	488	616	617	618	619	801		
519	521	523	525	527	529	532	534	536	538	302	304	306	308	310	311	314	316	318	321	323	602	326	328	605	606	607	336	338	341	343	345	608	611	348	352	354	356	358	361	363	365	367	613	614	486	489	490	615	616	617	618	619



FUER DIE GERÄTESICHERHEIT ABSOLUT NOTWENDIG UND ENTSPRECHEND DEN RICHTLINIEN DES VDE BZW. IEC. IM ERSATZFALL DÜRFEN NUR BAUTEILE MIT GLEICHER SPEZIFIKATION VERWENDET WERDEN.
 ABSOLUTELY NECESSARY FOR THE SAFETY OF THE SET, THESE COMPONENTS MEET THE SAFETY REQUIREMENTS ACCORDING TO VDE OR IEC. RESP. AND MUST BE REPLACED BY PARTS OF SAME SPECIFICATION ONLY.
 ABSOLUMENT NECESSAIRE POUR LA SECURITE DE L'APPAREIL ET CONFORME AUX REGULATIONS VDE ET IEC. EN CAS DE REMPLACEMENT, N'UTILISER QUE DES COMPOSANTS AVEC LES MEMES SPECIFICATIONS.
 NECESSARI PER LA SICUREZZA DELL' APPARECCHIO E SONO CONFORMI ALLE NORME DI SICUREZZA VDE E IEC. IN CASI DI SOSTITUZIONE IMPIEGARE QUINDI SOLTANTO PEZZI IN RICAMBIO ORIGINALI.

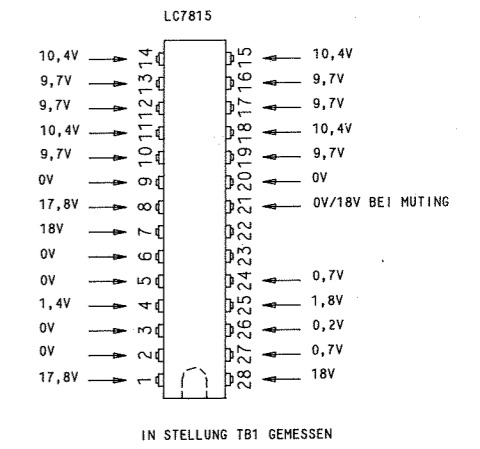
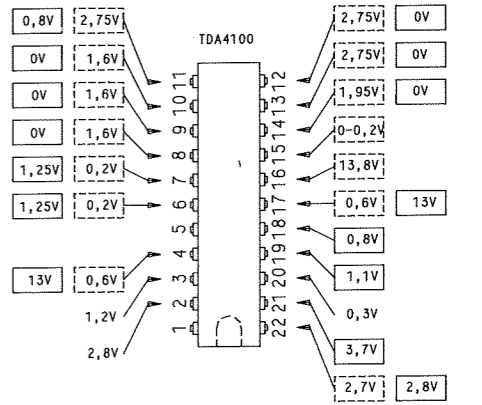
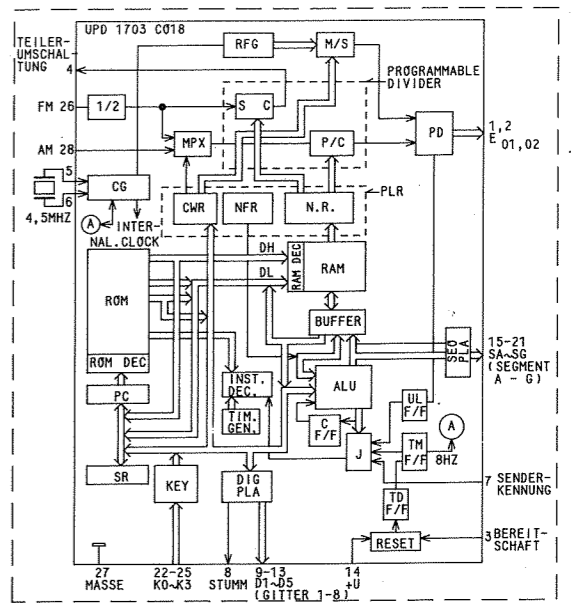
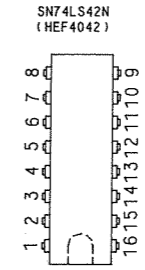
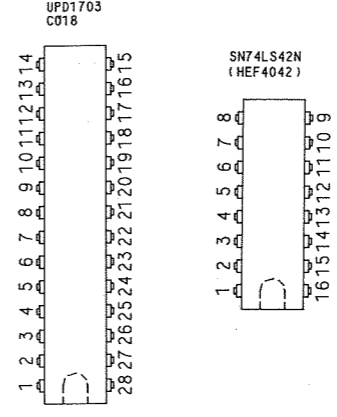
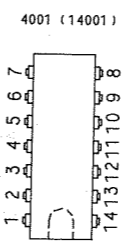
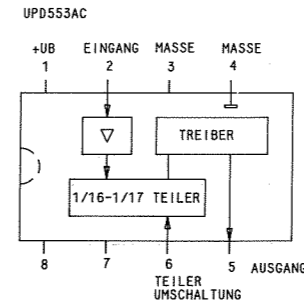
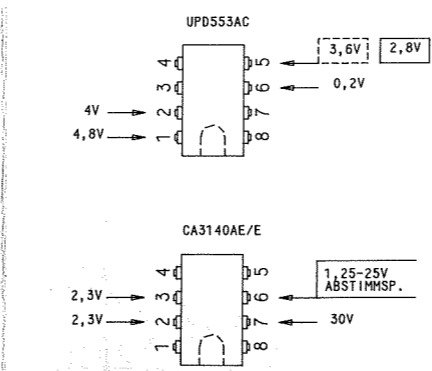
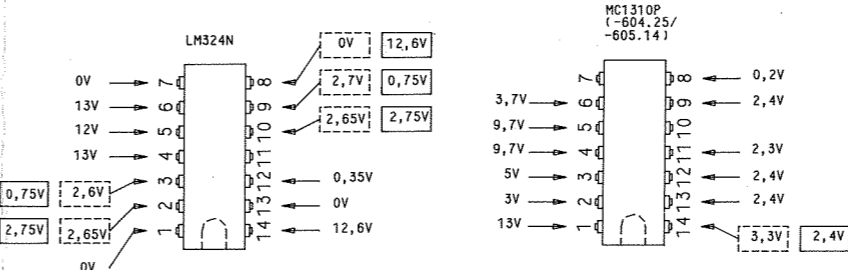
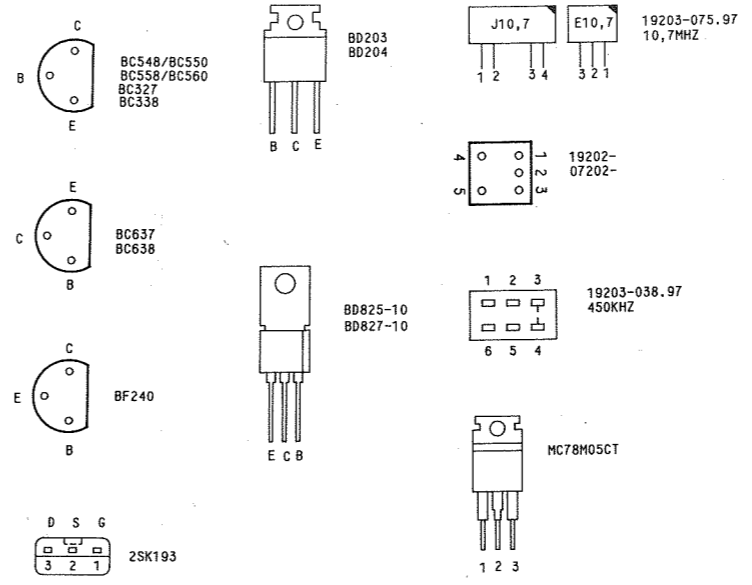
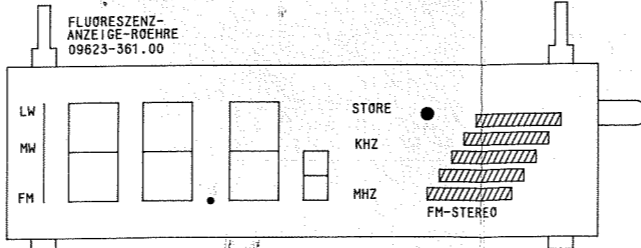
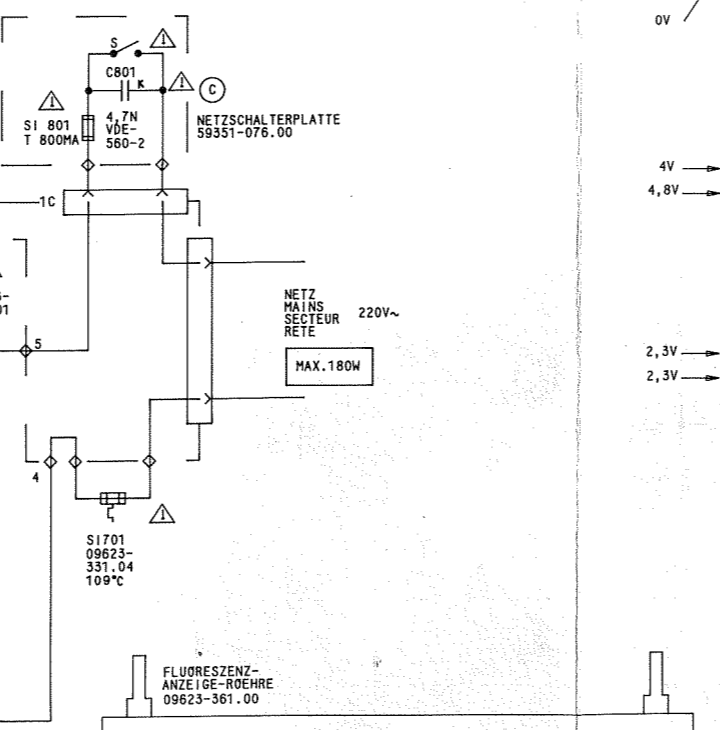
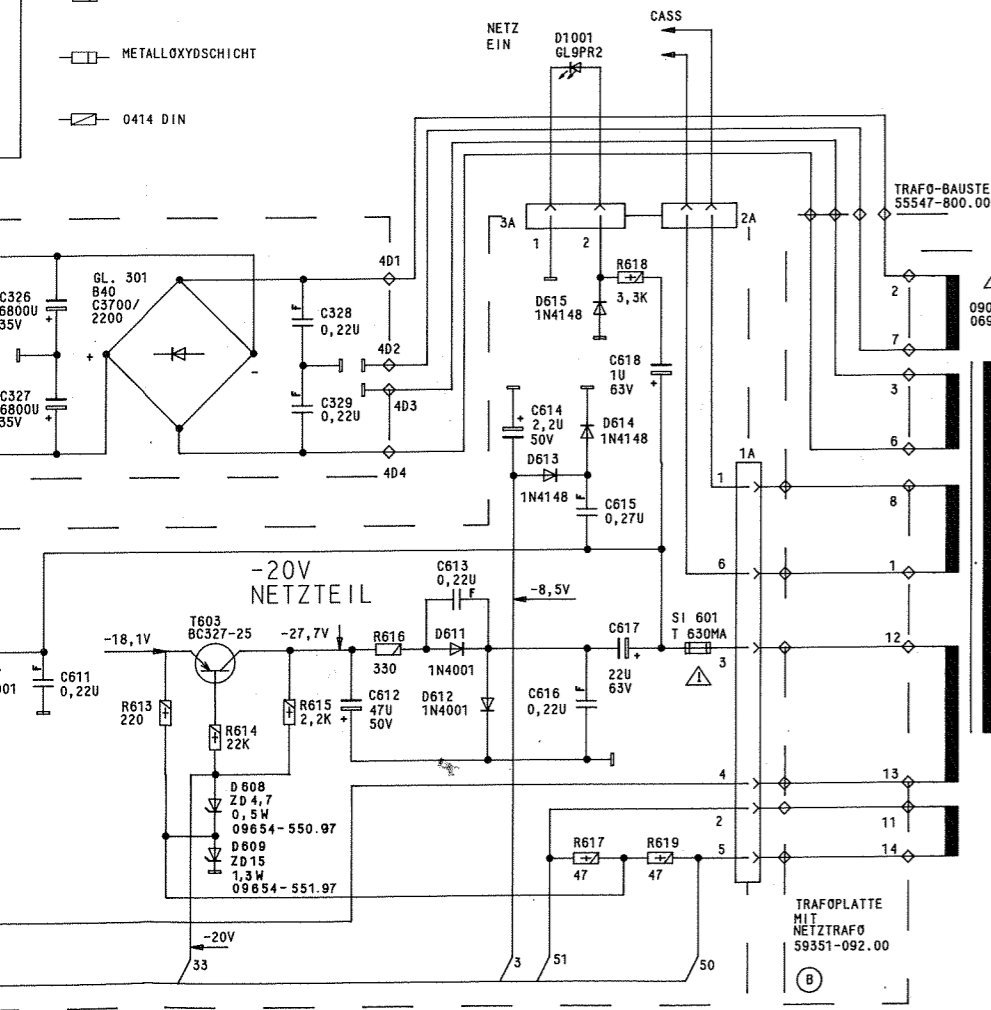
- | | | | |
|-----------|---|------------|--|
| TB | 1-AUFNAHME MONO, AUFNAHME STEREO LINKS
2-MASSE
3-WIEDERGABE MONO, WIEDERGABE STEREO LINKS
4-AUFNAHME STEREO RECHTS
5-WIEDERGABE STEREO RECHTS | ENR | 1-ENREG MONO, ENREG STEREO CANAL GAUCHE
2-MASSE
3-LECTURE MONO, LECTURE STEREO CANAL GAUCHE
4-ENREGISTREMENT STEREO CANAL DROITE
5-LECTURE STEREO CANAL DROITE |
| TR | 1-RECORDING MONO, RECORDING LH STEREO
2-CHASSIS
3-PLAYBACK MONO, PLAYBACK LH STEREO
4-RECORDING RH STEREO
5-PLAYBACK RH STEREO | REG | 1-PRESA MONO, PRESA STEREO SINISTRO
2-MASSA
3-RIPROD MONO, RIPROD STEREO SINISTRO
4-PRESA STEREO DESTRO
5-RIPRODUZIONE STEREO DESTRO |

○ NF-SPANNUNGEN FUER 15W/4 OHM=7,74V BEI 1KHZ, LAUTSTÄRKE VOL. AUF KLANGSTELLER MITTE.
 AF-VOLTAGES FOR 15W/4 OHM=7.74V TO 1KHZ, VOLUME CONTROL AT MAX. TONE CONTROL MIDDLE.
 LES TENSIONS BF SONT VALABLES POUR 15W/4 OHM=7.74V PAR 1KHZ. LES REGLAGES DE TONALITE EN POS. MOYENNE ET LE VOLUME SUR MAX.
 LE TENSION, BF SONO VALEVOLI PER UNA TENSIONE D'USCITA 15W/4 OHM =7.74V CON 1KHZ, IL REGOLATORE DI TONO AL CENTRO E QUELLO DI VOLUME AL MASS.

AM FM
 SPANNUNGEN GEMESSEN BEI / VOLTAGES MEASURED AGAINST TENSION MESUREES PAR / TENSION MISURATA CON
 SPANNUNGEN MIT GRUNDIG-VOLTMETER RI-10M OHM BEI 220V~ OHNE SIGNAL GEMESSEN, SONNIT NICHT ANDERS ANGEDEUT.
 VOLTAGES MEASURED WITH GRUNDIG-VTM RI-10M OHM AT 220V AC, AND WITHOUT SIGNAL, UNLESS OTHERWISE INDICATED.
 TENSIONS MESUREES AVEC GRUNDIG-VOLTMETRE RI-10M OHM A 220V~ TENSION SECTEUR ET SANS SIGNAL, SAUF INDICATION CONTRAIRE, TENSIONI MISURATA CON GRUNDIG VOLTMETRO RI-10M OHM CON 220V~ IN ASSENZA DI SEGNALE, SE NON RIVERS. SPECIFICATO.

- MSW 0204 DIN FOLIE
- 0204 DIN KERAMIK
- SCHWER ENTLAMMBAR KS/KP
- 0207 DIN ELKO
- MSW 0414 DIN
- METALLOXYDSCHICHT
- 0414 DIN

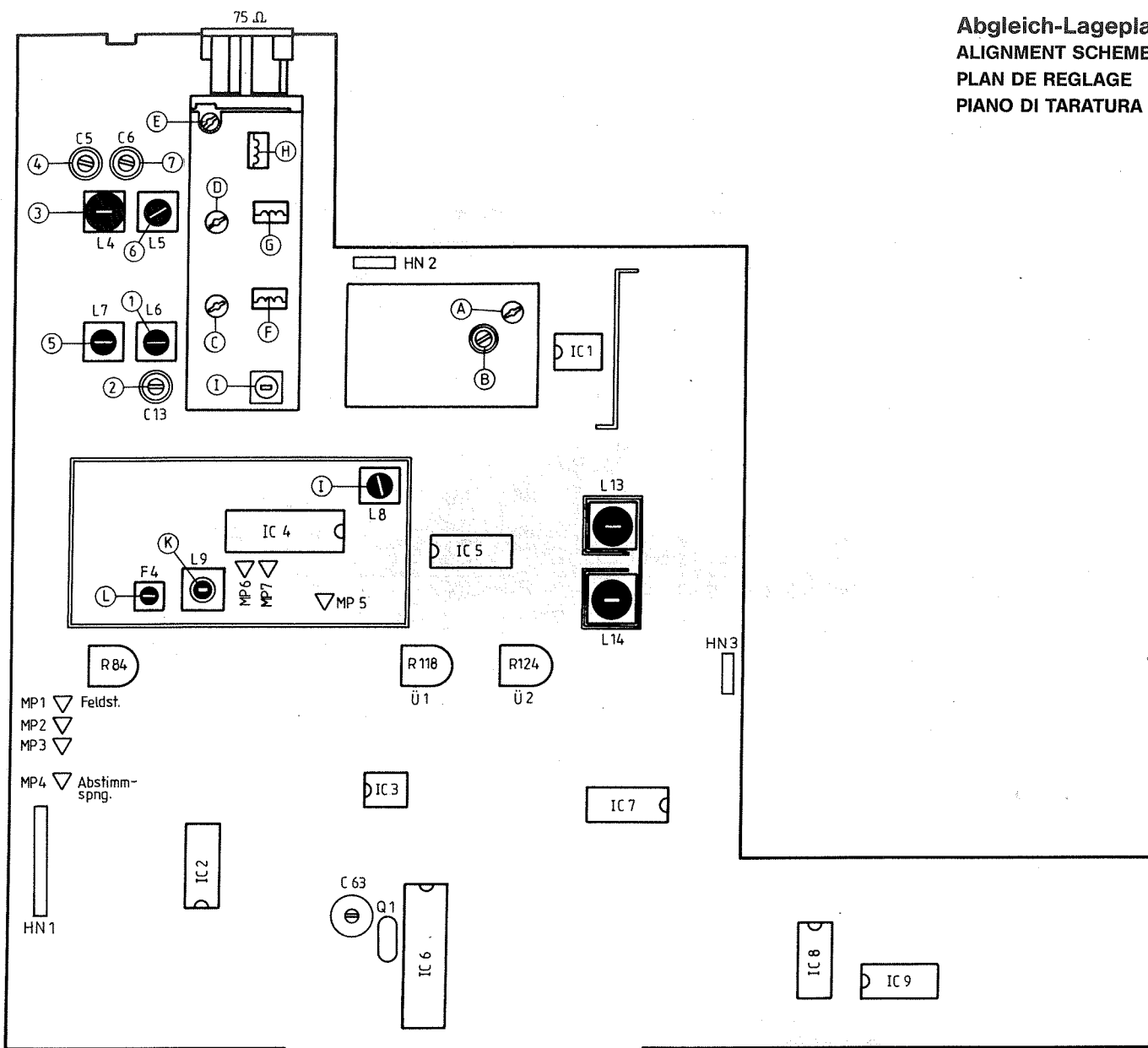
RUHESTROMEINSTELLUNG MIT R335/R336 ZWISCHEN A UND B 20MV EINSTELLEN.
SETTING OF QUIESCENT CURRENT: ADJUST WITH R335/R336 20MV BETWEEN A AND B.
REGLAGE DU COURANT DE REPOS: REGLER AVEC R335/R336 SUR 20MV ENTRE A ET B.
REGOLAZIONE CORRENTE DI RIPOSO: TARARA CON R335/R336 PER 20MV FRA A E B.



AENDERUNGEN VORBEHALTEN
 SUBJECT TO ALTERATION
 MODIFICAZIONI RISERVATE
 CON RISERVA DI MODIFICA

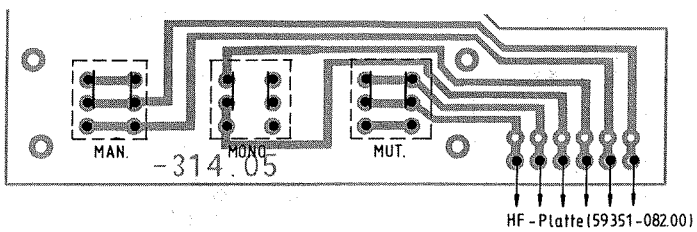
GRUNDIG
RCC 2000 A
 (55547-906.01)

611	326	441	438	328	612	613	332	333	615	617	618	801	C
359	362	364	366	368	369	485	487	488					R
361	363	365	367	613	614	486	615		616	617	618	619	

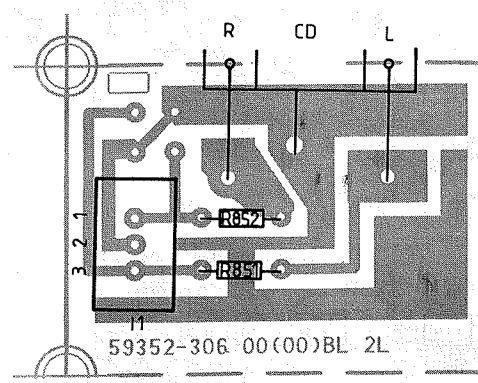


Abgleich-Lageplan
ALIGNMENT SCHEME
PLAN DE REGLAGE
PIANO DI TARATURA

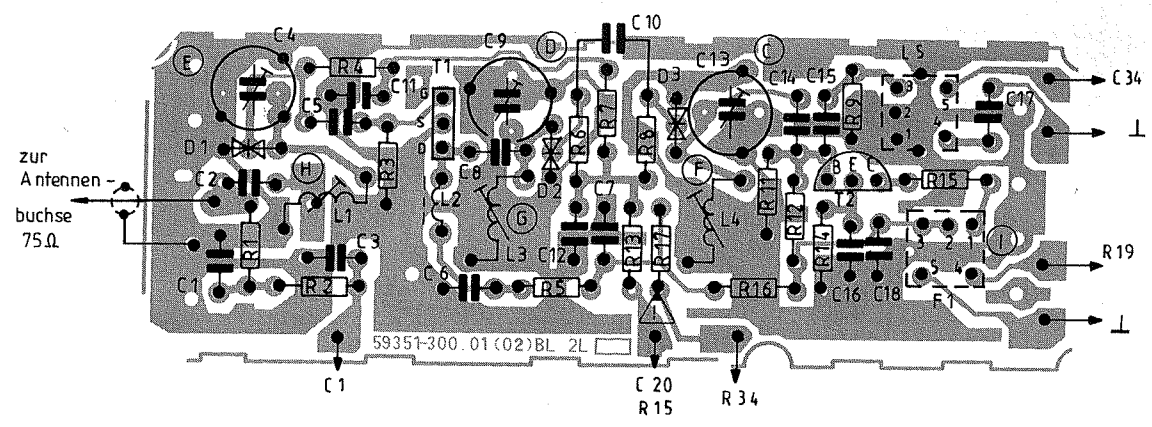
Tasten-Platte, Lötseite
BUTTON-BOARD, SOLDER SIDE
PLAQUE TOUCHES, CÔTÉ SOUDURES
PIASTRA TASTI, LATO SALDATURE



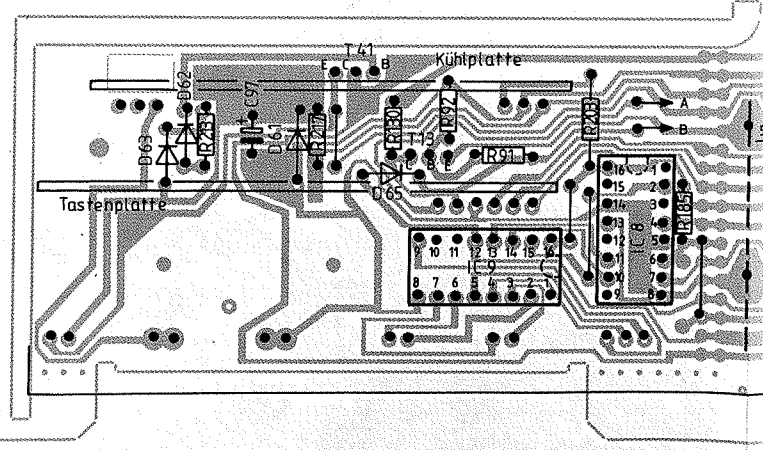
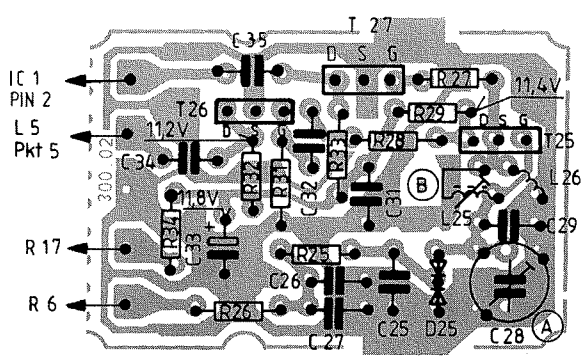
CD-Buchsen-Platte, Lötseite 59352-021.00
SOCKET BOARD CD, SOLDER SIDE
PLAQUE PRISES CD, CÔTÉ DES SOUDURES
PIASTRA PRESE CD, LATO SALDATURE



HF-Baustein, Lötstelle 59420-032.00
HF MODULE, SOLDER SIDE
MODULE HF, CÔTÉ DES SOUDURES
MODULO AF, LATO SALDATURE



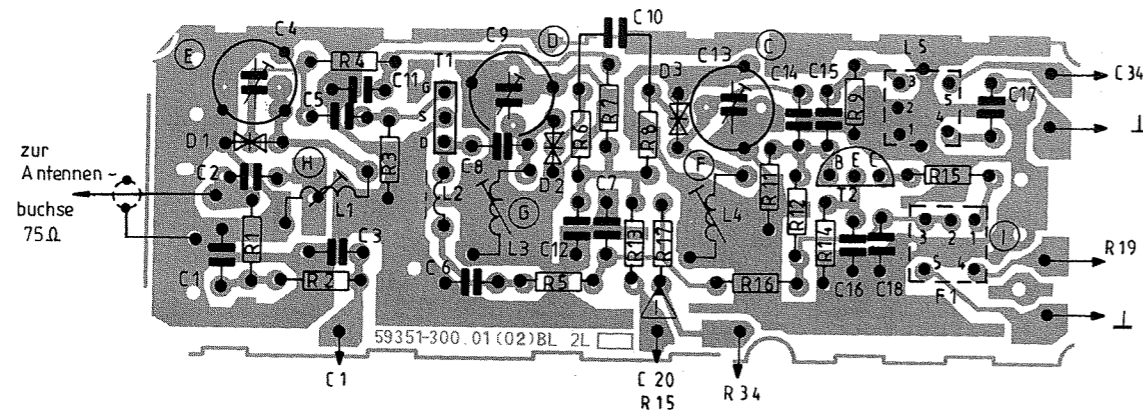
Oszillator-Baustein, Lötstelle 59420-033.00
OSCILLATOR MODULE, SOLDER SIDE
MODULE OSCILLATEUR, CÔTÉ DES SOUDURES
MODULO OSCILLATORE, LATO SALDATURE



Abgleich-Lageplan
ALIGNMENT SCHEME
PLAN DE REGLAGE
PIANO DI TARATURA

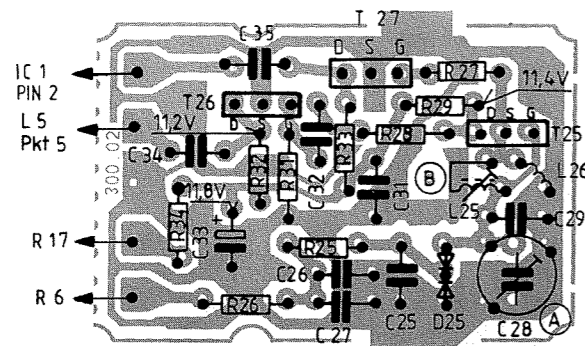
HF-Baustein, Lötstelle 59420-032.00

HF MODULE, SOLDER SIDE
MODULE HF, CÔTÉ DES SOUDURES
MODULO AF, LATO SALDATURA



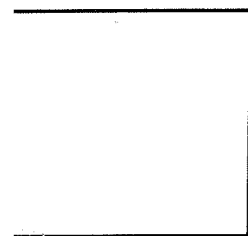
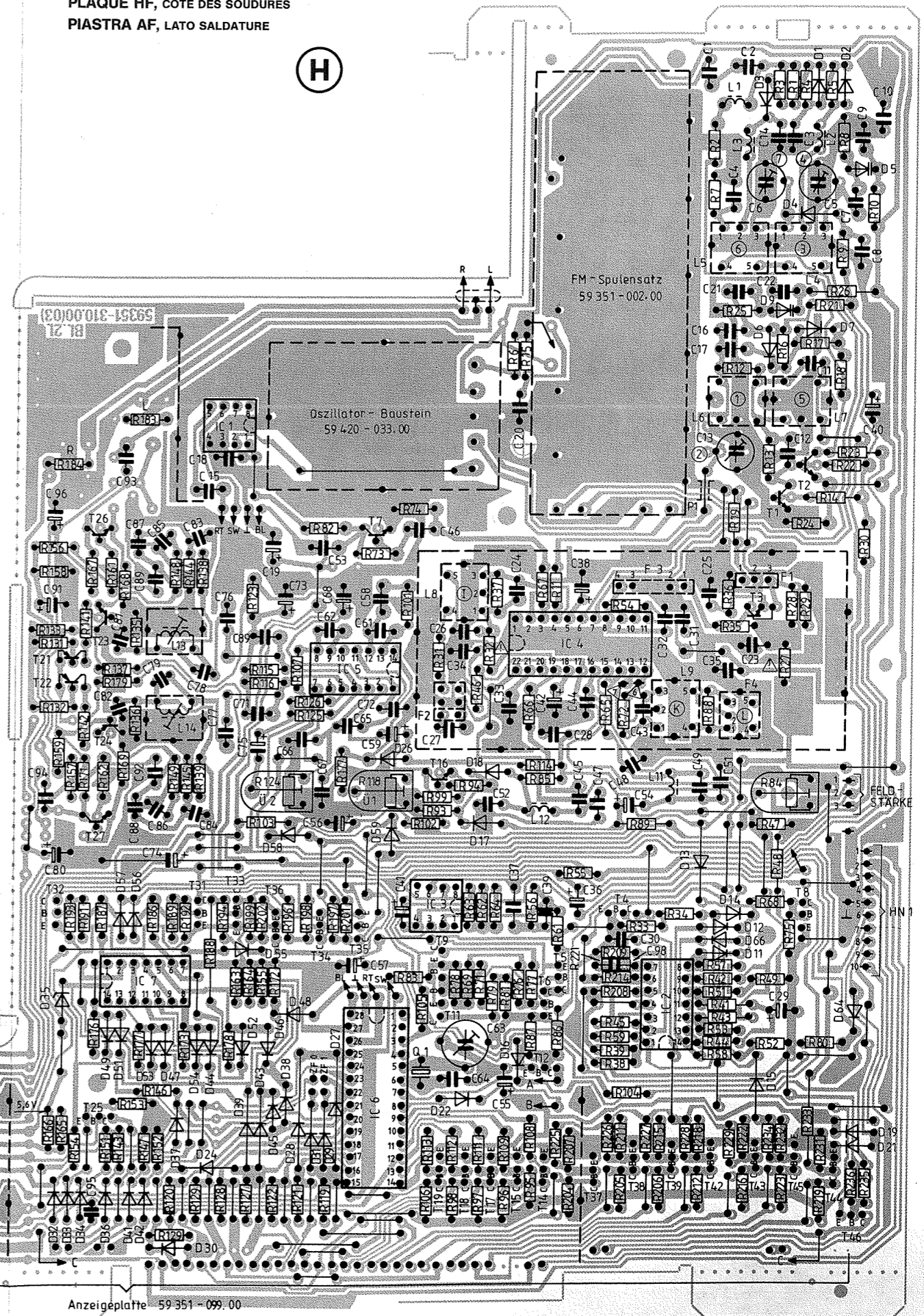
Oszillator-Baustein, Lötstelle 59420-033.00

OSCILLATOR MODULE, SOLDER SIDE
MODULE OSCILLATEUR, CÔTÉ DES SOUDURES
MODULO OSCILLATORE, LATO SALDATURA

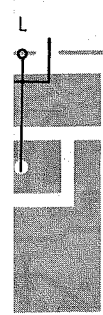


HF-Platte, Lötstelle 59351-082.00

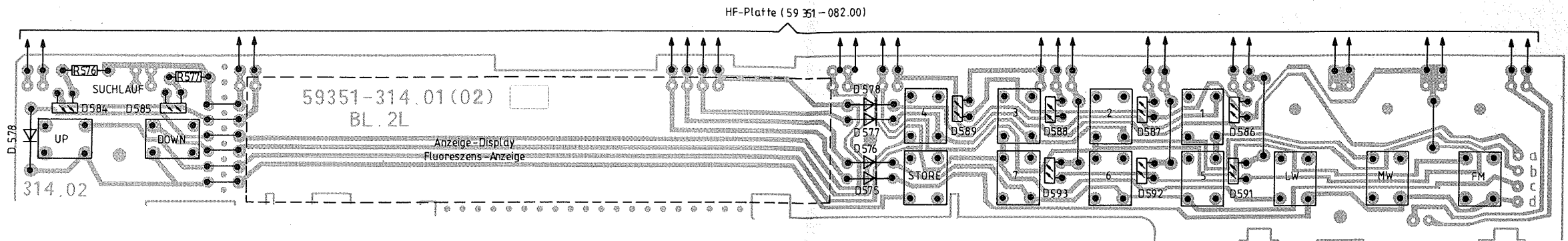
RF BOARD, SOLDER SIDE
PLAQUE HF, CÔTÉ DES SOUDURES
PIASTRA AF, LATO SALDATURA



HF-Platte (59351-082.00)

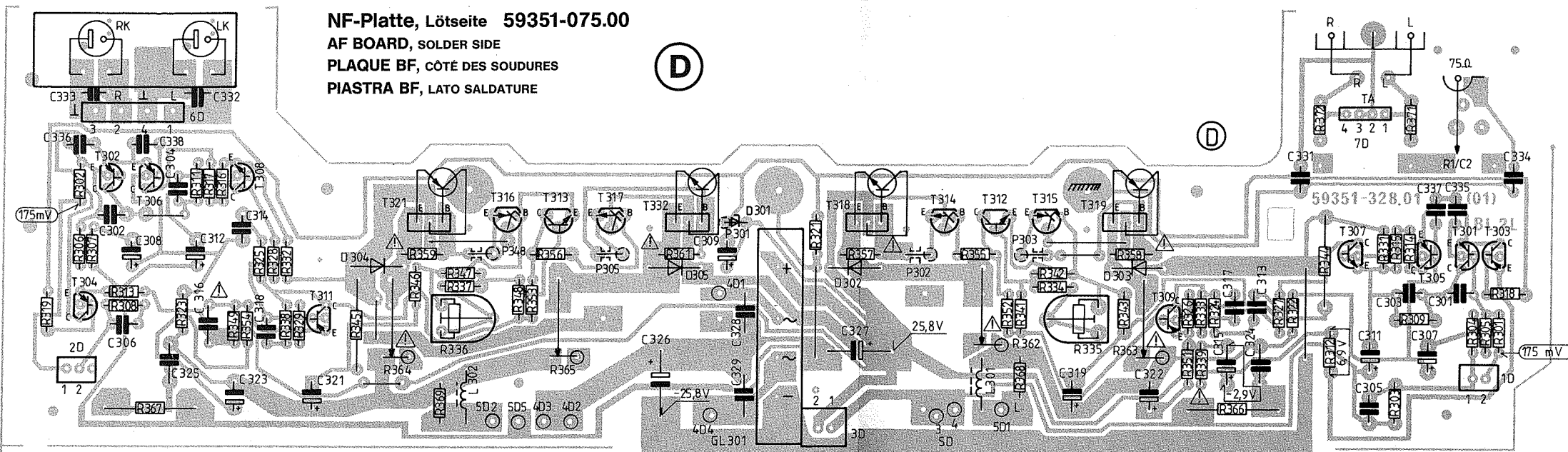


(A)



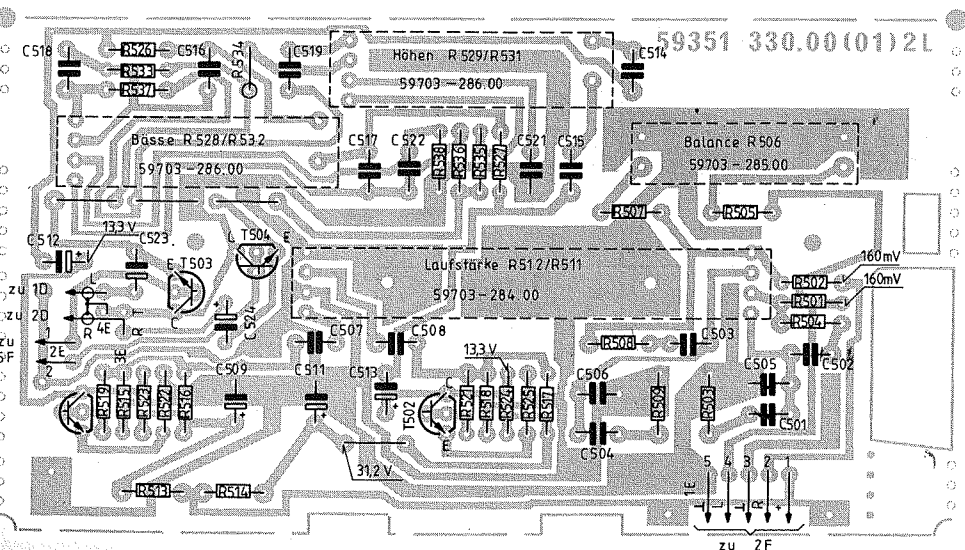
NF-Platte, Lötseite 59351-075.00
AF BOARD, SOLDER SIDE
 PLAQUE BF, CÔTÉ DES SOUDURES
 PIASTRA BF, LATO SALDATURE

(D)



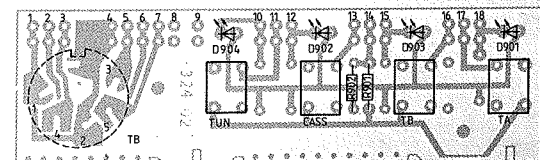
Regler-Platte, Lötseite 59351-036.00
POTENTIOMETER BOARD, SOLDER SIDE
 C.I. POTENTIOMETRES, CÔTÉ DES SOUDURES
 PIASTRA DI REGOLAZIONE, LATO SALDATURE

(E)

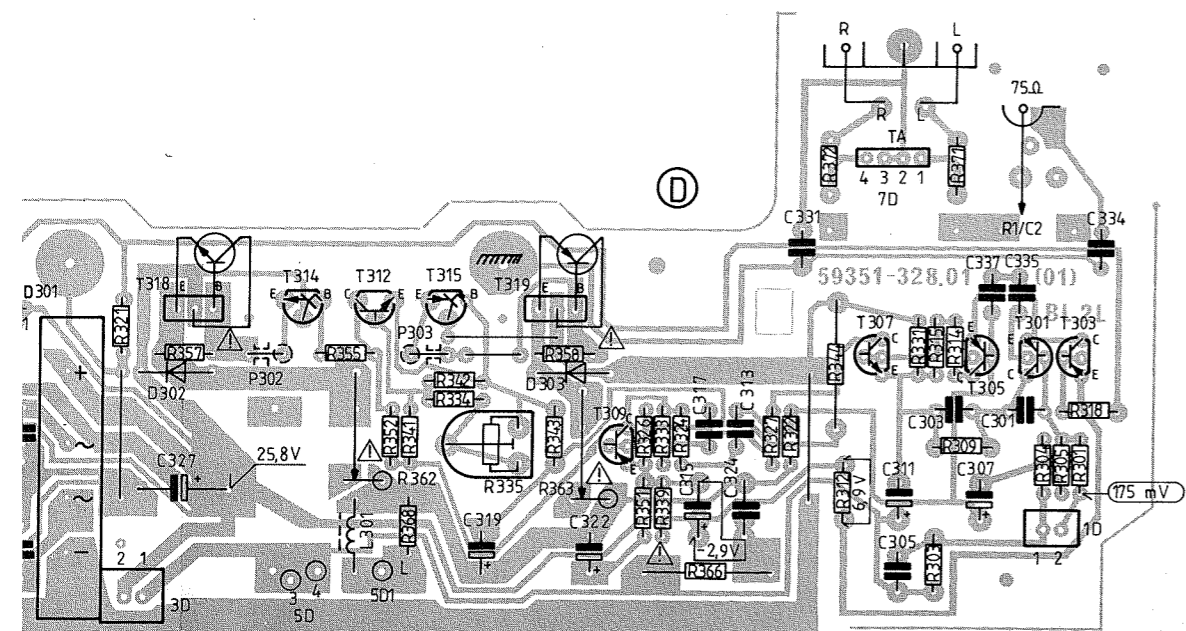
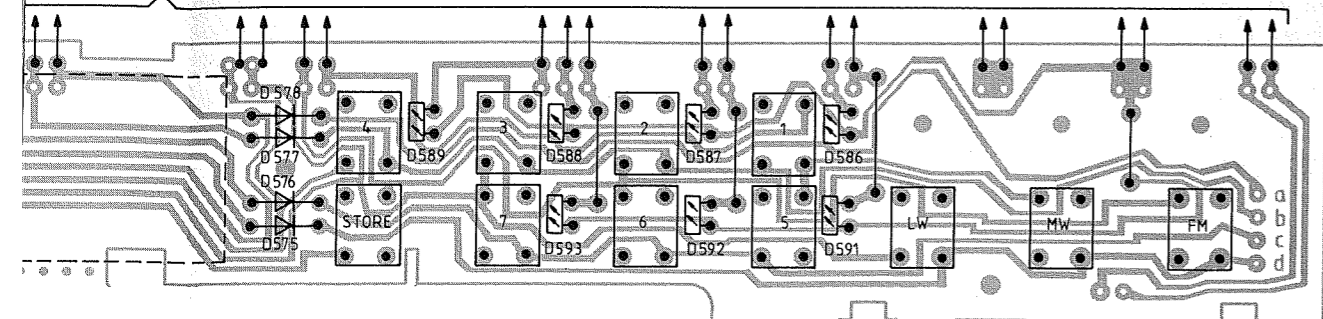


Schalter-Platte senkrecht, Lötseite 59351-034.00
SWITCH BOARD (VERTICAL), SOLDER SIDE
 PLAQUE COMMUTATEURS VERTICALE, CÔTÉ DES SOUDURES
 PIASTRA COMMUTATORI ALZATA, LATO SALDATURE

(G)



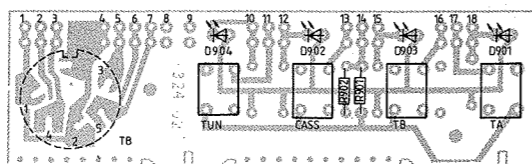
HF-Platte (59 351-082.00)



Regler-Platte, Lötseite 59351-036.00
 POTENTIOMETER BOARD, SOLDER SIDE
 C.I. POTENTIOMETRES, CÔTÉ DES SOUDURES
 PIASTRA DI REGOLAZIONE, LATO SALDATURE

E

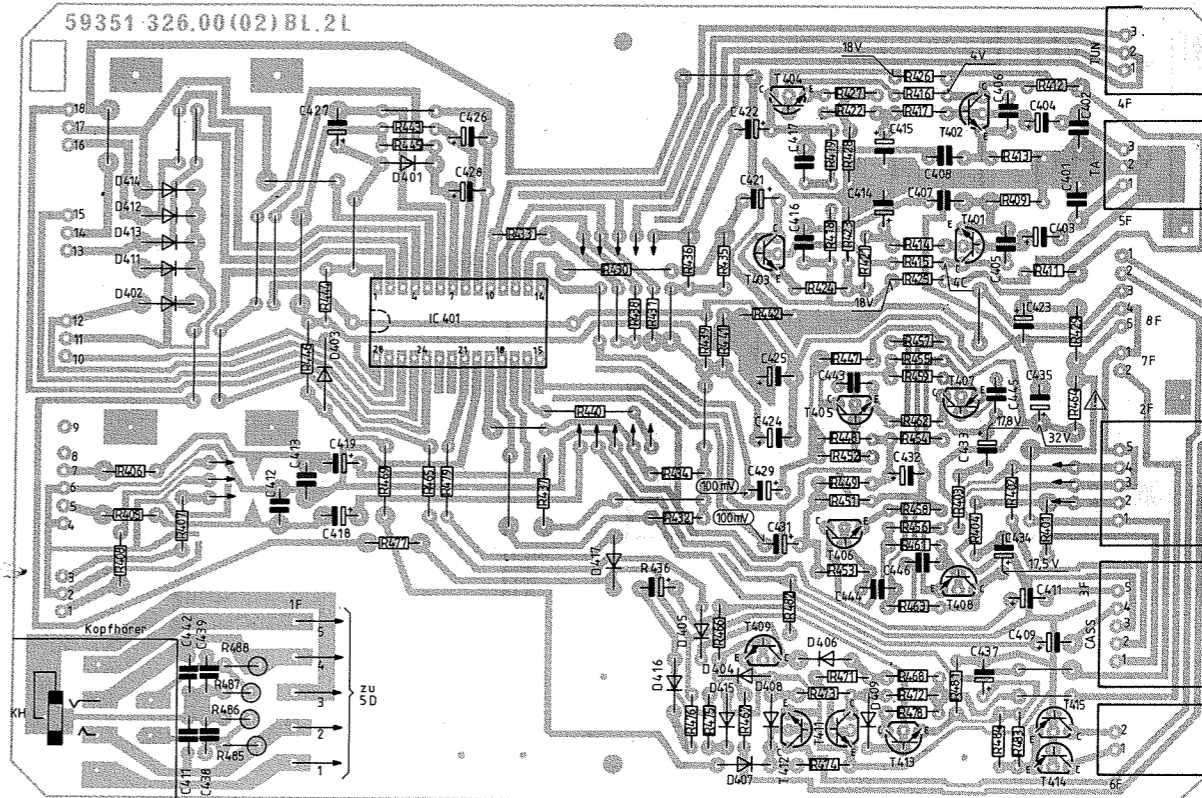
Schalter-Platte senkrecht, Lötseite 59351-034.00
 SWITCH BOARD (VERTICAL), SOLDER SIDE
 PLAQUE COMMULATEURS VERTICALE, CÔTÉ DES SOUDURES
 PIASTRA COMMUTATORI ALZATA, LATO SALDATURE



G

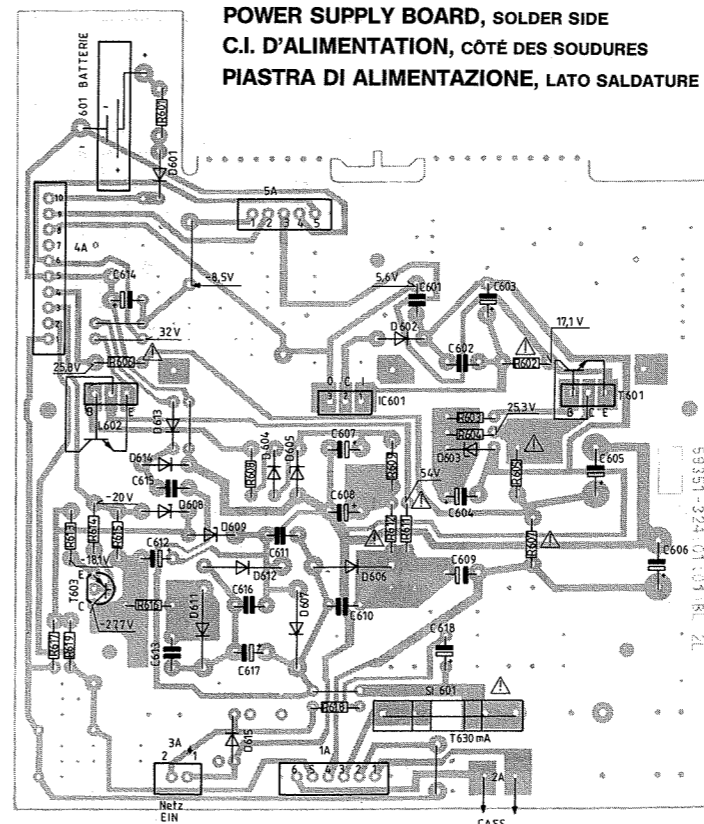
Schalter-Platte waagrecht, Lötseite 59351-038.00
 SWITCH BOARD (HORIZONTAL), SOLDER SIDE
 PLAQUE COMMULATEURS HORIZONTALE, CÔTÉ DES SOUDURES
 PIASTRA COMMUTATORI ABBASSATA, LATO SALDATURE

F



Netzteil-Platte, Lötseite 59351-033.00
 POWER SUPPLY BOARD, SOLDER SIDE
 C.I. D'ALIMENTATION, CÔTÉ DES SOUDURES
 PIASTRA DI ALIMENTAZIONE, LATO SALDATURE

A



Netzschafter-Platte, Lötseite 59351-076.00
 MAINS SWITCH BOARD, SOLDER SIDE
 PLAQUE INTERRUPTEUR SECTEUR, CÔTÉ DES SOUDURES
 PIASTRA INTERRUTTORE DI RETE, LATO SALDATURE

C

